

# all'aria aperta

**NOTIZIARIO DEL PESARO CAMPER CLUB**  
stampato in proprio e distribuito gratuitamente fra i Soci

*si sedes non is*

**Singno-2016**



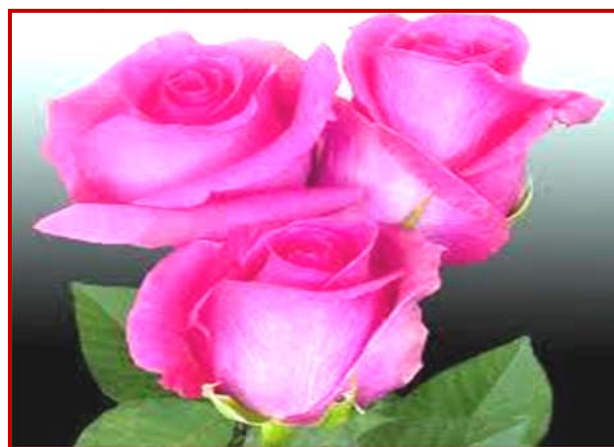
**n.6**

## SOMMARIO GIUGNO 2016

<i>I compleanni</i>	<i>pag. 2</i>	<i>Foto 1° Maggio</i>	<i>Pag. 14</i>
<i>Editoriale</i>	<i>pag. 3</i>	<i>Articolo 1° Maggio</i>	<i>pag. 15-16</i>
<i>Accadrà a Giugno e Luglio</i>	<i>pag. 4</i>	<i>Foto Fiastra</i>	<i>pag. 18-20</i>
<i>Accadrà a Luglio</i>	<i>pag. 5</i>	<i>Articolo Fiastra</i>	<i>pag. 19</i>
<i>Mercatino dell'usato</i>	<i>pag. 6</i>	<i>Il Buon Mangiare</i>	<i>pag. 21</i>
<i>Avviso ai soci</i>	<i>pag. 6</i>	<i>Miscellanea</i>	<i>pag. 22</i>
<i>Articolo Lago Maggiore</i>	<i>pag. 9-10</i>	<i>Pubblicità</i>	<i>Pag.7-8-17</i>
<i>Foto Lago Maggiore</i>	<i>pag. 11-12-13</i>		<i>23-24</i>

### *in Giugno buon compleanno a...*

- 2- Alessandrini Antonella*
- 4- Diotallevi M. Antonietta*
- 10- Rinaldi Tiziana*
- 12- Gisondi Silvia*



**N.B.** Con questa rubrica inviamo, a nome di tutti i Soci, gli auguri e una rosa "virtuale" alle Signore i cui nomi, per facilitarne la individuazione, sono abbinati ai cognomi dei mariti.

*da "Aforismi e citazioni celebri" raccolte da Orfeo*

*Il pessimista vede una difficoltà in ogni opportunità.  
L'ottimista un'opportunità in ogni difficoltà.*

*-Winston Churchill-*

***Gli amici camperisti non sono mai troppi.  
Vieni con noi ne troverai tanti altri  
Porta un amico anche tu!***

*( Campagna promozionale 2016)*



### **GAGLIARDETTO**

Il mini-gagliardetto esposto nella cabina del camper qualifica la tua appartenenza al Club.

Puoi richiederlo ai Consiglieri **TOMBARI Simone** e **MONTANI Orfeo**.

**" TUTTI PER UNO,**  
**UNO PER TUTTI "**

Cari Amici, quando si organizza un'uscita, all'inizio si ha sempre paura che qualche cosa non possa riuscire come dovrebbe, preoccupandosi per tutto quello che riguarda l'organizzazione, invece poi ci si rende conto che tutto questo non potrà mai succedere, perché l'armonia e l'amicizia che regna sovrana nel nostro Direttivo e soprattutto tra i vari soci che ogni volta si incontrano ai diversi appuntamenti, la fa da padrona e fa sì che tutto diventi più bello ed entusiasmante.

Secondo me è proprio questo che rende il nostro Club diverso da tutti gli altri, perché noi non siamo semplicemente dei soci o per meglio dire dei numeri che portano, come succede in tutte le associazioni, ad essere più importanti e più numerose di altre, ma siamo semplicemente una grande famiglia che si riunisce per passare il proprio tempo libero nel migliore dei modi: "DIVERTENDOSI E IMPARANDO SEMPRE COSE NUOVE."

Con il passare del tempo il nostro Club è cresciuto, ma il principio dello stare insieme in armonia non passerà mai, perché ogni volta che nella nostra famiglia arrivano dei nuovi amici gli si apre la porta e, come dice una bellissima canzone: "AGGIUNGI UN POSTO A TAVOLA che c'è un amico in più!!!"

Anni fa, quando ero socio di un altro club di camperisti, mi è capitato di partecipare insieme alla mia famiglia ad un pranzo sociale e credetemi.....ci siamo sentiti soli, perché nessuno è stato capace di accoglierci, rimanendo ognuno insieme ai loro gruppi di amici; e vi assicuro che non fa per niente piacere.

Invece quando ho conosciuto il Pesaro Camper Club, alla mia prima uscita, io e la mia famiglia che non conoscevamo nessuno, ci siamo sentiti accolti con molto calore e li abbiamo capito che cosa vuol dire trovare dei veri amici.

Ancora oggi, nel nostro Club funziona così, perché quando arriva un nuovo socio si fa in modo che non si senta solo e che riesca ad integrarsi al meglio nel gruppo.

Ogni tanto esageriamo un po' nelle scemate, ma sembra che questo funzioni portando così il Pesaro camper Club, come già detto, ad essere diverso da tutti gli altri.

Il Direttivo è sempre in continua lavorazione per far sì che le nostre uscite siano sempre migliori. I nostri prossimi appuntamenti saranno uno più speciale dell'altro, ci saranno dei cambiamenti nelle nostre tradizionali uscite estive, ma non ci sarà da pentirsi perché saranno molto interessanti, ma se volete vederne i risultati dovrete partecipare, anche perché, come si dice in questi casi... ***Chi uscirà Vedrà!!!!!!***

**Quindi cari amici....."BUON VIAGGIO!!!!!!" e...**  
**non importa dove ma insieme.**

***Simone***

## *Accadrà a Giugno...*

### *11-12 Giugno a Pollenza...*

Nel mese di giugno abbiamo, per motivi di organizzazione, messo a punto una sola uscita che sarà molto interessante. Andremo a visitare la bellissima cittadina di Pollenza in provincia di Macerata dove si trova l'abbazia di Rambona.

Chi potrà, sarebbe bene che arrivasse entro la mattinata di sabato 11, perché il programma di visita partirà dal sabato pomeriggio. Visiteremo infatti la città di Pollenza in compagnia, come sempre, di un'ottima e preparatissima guida nel pomeriggio del sabato e l'abbazia di Rambona, che è da non perdere, la domenica mattina spostandoci con qualche camper, visto che si trova a circa tre chilometri di distanza dopo di che, chi vorrà, potrà fermarsi anche a Messa. Le coordinate GPS da inserire sul navigatore per arrivare sul posto sono: **43°15'53,62"N – 13°20'45,90"E**

## *Accadrà a Luglio...*

### *2-3 Luglio...tutti al mare...*

Visto che lo scorso anno, l'uscita a Baia Vallugola è riuscita molto bene e i soci che avevano partecipato erano rimasti molto soddisfatti, anche quest'anno si torna al mare, ovviamente in un posto diverso. Quest'anno la nostra meta da bagnanti si trova in un contesto completamente diverso da quello di un anno fa'. Andremo a passare questo fine settimana a Metaurilia, che per chi non lo sapesse si trova tra Fano e Marotta, a "CAMPO NUNZIA" che è un'area sosta camper completamente attrezzata di luce, carico e scarico, bagni e docce calde, attraversando un piccolo cancelletto, si accede in una pista ciclabile e poi grazie ad un sottopasso si entra in spiaggia. L'area sosta l'abbiamo già prenotata dal venerdì 1° Luglio fino a domenica 3 Luglio, costa 13 euro ogni 24 ore, dopo di che si paga 1 euro all'ora per le 5 ore seguenti e poi se uno rimane ancora deve pagare l'intera quota. Quindi se uno arriva venerdì nel tardo pomeriggio e rimane fino alla domenica alla stessa ora dell'arrivo paga 26 euro, mentre se uno arriva sabato mattina e rimane fino a domenica sera paga comunque la quota di due giorni che sono comunque 26 euro. La tariffa luce è a parte e se uno la vuole deve pagare in più 2,50 euro ogni 24 ore. Le docce sono a gettone che costano 1 euro l'uno.

Abbiamo la possibilità di organizzare una tavolata tutti insieme, quindi preparatevi perché ci sarà da divertirsi.... Come sempre!!!

L'area sosta "CAMPO NUNZIA" si trova a Metaurilia sulla strada Statale Adriatica poco prima di arrivare a Torrette di Fano.

Le coordinate del GPS sono: **43°48'16.9"N - 13°05'05.4"E**

#### **N.B.**

Mi raccomando, è importante la prenotazione entro e non oltre venerdì 24 giugno, perché entro tale data il gestore dell'area sosta vuole il numero delle adesioni, se possibile mi dovrete far sapere anche la lunghezza del vostro camper.

Come sempre grazie, Simone.

## ***9-10 Luglio...Villagrande***

Quest'anno, dopo tanti anni, rompiamo la tradizione della Giommisalsicciata per organizzare invece la Porchettata andando a passare un bellissimo fine settimana a Villagrande di Montecopiolo dove il nostro socio e amico **Severini Sauro** e la sua consorte ci ospiteranno a casa loro per organizzare una bellissima cena insieme il sabato sera. Il direttivo si è già messo in moto facendo un sopralluogo sul posto che è sembrato a dir poco molto allettante. Parcheggeremo in un ampio parcheggio comprensivo di carico e scarico proprio davanti casa del nostro amico e organizzeremo la nostra cena nella piazza del paese a pochi passi dal parcheggio. Il menù comprenderà: Porchetta e contorno di insalata, acqua, vino, dolci e digestivo. La Porchetta, il pane e i dolci saranno acquistati sul posto e vi assicuro che non ce ne pentiremo. Avremo anche la nostra musica grazie al nostro insostituibile DJ Vincenzo, così potremo ballare e cantare come sappiamo fare noi. Voi non dovrete portare niente perché penserà a tutto il Club, compresi anche i tavoli, le sedie e le stoviglie. Ovviamente, a differenza degli altri anni, che si arrivava da Giommi per l'ora di cena, Quest'anno si potrà raggiungere Villagrande sin da venerdì 8 luglio, così da poter passare un bellissimo weekend all'aria fresca e in ottima compagnia, la sera di sabato 9 ci sarà come già detto la Porchettata e domenica avremo tempo di passare la giornata in questo magnifico posto per poi, aimè, tornarcene a casa la domenica sera. Vi chiedo gentilmente di darmi l'adesione a quest'uscita entro venerdì 1° luglio, o per chi sarà con noi all'uscita al mare, lo potrà fare direttamente sul posto, questo servirà per poterci organizzare al meglio e per poter ordinare la porchetta e tutto il resto in tempo per organizzare una bellissima festa e comunque un'uscita piena di allegria e serenità.

Il parcheggio si trova in via Montefeltresca appena prima di arrivare a Villagrande, il parcheggio rimane sulla destra subito dopo il distributore dell' IP.

Le coordinate GPS sono: **43°50'21,2"N – 12°21'27,5"E**

## ***16-17 Luglio Festa della Montagna***

In questo weekend andremo a rinfrescarci sul monte Nerone per goderci tutti insieme la Festa della Montagna.

Si tratta di un fine settimana all'insegna della natura sulla vetta del Monte Nerone, dove ci saranno, per chi vorrà, escursioni guidate, tour ciclistici, delle aree attrezzate per i più piccoli e ovviamente, per il piacere dei più grandi, degli stand gastronomici con tanta musica e divertimento, ovviamente aspetto una vostra conferma di adesione all'uscita e spero che sarete numerosi. Grazie, Simone.

## ***23-24 Luglio...Poggio S. Romualdo***

Dopo una breve pausa torneremo sul Poggio a goderci l'aria fresca. Questa, come è sempre stata, sarà un'uscita di pieno relax, a contatto con la natura e l'aria fresca dove

si potranno fare delle bellissime passeggiate e dove potremo allestire la nostra ormai tradizionale tavolata. Per chi non lo sapesse e non ci fosse mai stato, il parcheggio è gratuito e chi vuole potrà andare su anche dal venerdì. Aspetto le vostre adesioni perché vi assicuro che il posto merita.

## *MERCATINO DELL'USATO.....*

Vendesi **Portamoto fisso** per camper, come nuovo per causa di inutilizzo, vero affare, vedi il disegno a fianco, se siete interessati potete chiamare il PesaroCamperClub o direttamente il signor **Carloni Luigi** che è nostro socio al numero: **338-4998392**

Vendesi **Carrello Tenda** 4 posti del 2001, ma usato pochissimo, quindi... come nuovo. È un **carrello appendice** che non richiede il pagamento del bollo edell'assicurazione propria . Può, all'occorrenza, essere anche usato come carrello per trasporto merci. Se conoscete qualcuno al quale interessa o se interessa a qualcuno di voi potete telefonarmi al numero di telefono del Club.

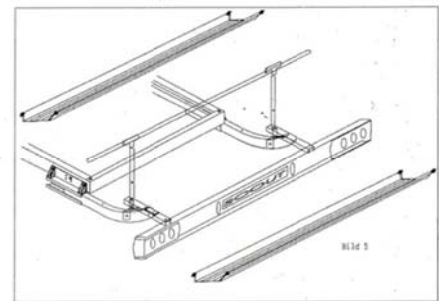
Simone.

Istruzioni per il montaggio  
e l'uso entità tecnica indipendente  
Portabagagli



Porta tutto Scout

Approvazione del tipo EG nr. : e4\*79/488\*87/354\*0040\*00



Portata 120 Kg max

A.Linnepe  
Metallverarbeitungs GmbH  
D-58256 Ennepetal  
Brinkerfeld 11  
02333/98590 telefax 02333/985930  
E-mail info@A-Linnepe.de

## *Avviso ai soci.....*

Quest'anno, come ben sapete, ricorre il venticinquesimo anno di vita del nostro Club. Sarebbe molto carino ricostruire, grazie ad un montaggio di fotografie scattate nel tempo che riguardano la vita sociale del Pesaro Camper Club, la sua evoluzione che c'è stata nell'arco di questi tanti anni. Per fare questo, mi occorrono diverse stampe fotografiche che sono state scattate nel passare del tempo e soprattutto quelle dei primi anni. Vi chiedo quindi, se per cortesia ci potreste fare avere tutte le foto che possedete sulle varie uscite ed eventi conviviali e sociali che sono stati organizzati in questo lunghissimo arco di tempo che inizia nel lontano 1991 fino ai giorni d'oggi, con le quali potremo procedere al montaggio, così da poter vedere come il nostro Club si è evoluto ed è cambiato nel tempo. Tutto questo, potrebbe essere un bellissimo ricordo per i soci che sono nel Club da tanto tempo e potrebbe servire per far conoscere ai soci nuovi e più giovani tutta la storia della nostra associazione. Affrettatevi perché per fare un tale lavoro ci vuole tanto tempo e Dicembre si avvicina. Grazie, Simone.



/ Infortunistica Stradale  
/ Infortunistica Privata  
/ Infortunistica Sul Lavoro  
/ Malasanità

/ Consulenza Gratuita  
/ Anticipo Spese Mediche  
/ Auto Sostitutiva  
/ Carrozzeria Convenzionata



- PESARO  
T. 0721 415420
- MONTECCHIO  
T. 0721 906156
- CATTOLICA  
T. 0721 458383
- FANO  
T. 0722 828232
- URBANIA  
T. 0722 312059
- SAN BENEDETTO  
DEL TRONTO  
T. 0735 751603

**B** **Basili Gomme s.n.c.**  
di BASILI ETTORE & C.  
Sede legale ed operativa:  
Via Cilea, 36 (ang. via Ponchielli) - 61100 PESARO  
Tel. 0721.452436 - Fax 0721.456364

Sede secondaria:  
Via Pantanelli, 82 - 61025 MONTELABBATE (PU)  
Tel. 0721.491444 - Fax 0721.909546

**CENTRO ASSISTENZA TECNICA PNEUMATICI**

# SEVERINI

**CENTRO REVISIONE AUTO E MOTO  
OFFICINA E VENDITA AUTO**



**SOCCORSO STRADALE**

Via Montefeltresca, 9 - 61014 MONTECOPIOLO (PU)

Tel.: **0722.78388** - Fax: 0722.739031

E-Mail: [officinaseverini@libero.it](mailto:officinaseverini@libero.it)

Cell.: 335.6196568



STUDIO CONSULENZA  
AUTOMOBILISTICA

**GUIDI**



**CENTRO REVISIONI  
GUIDI**

**Dal 1979 al Vostro Servizio**

- ✓ PASSAGGI DI PROPRIETÀ
- ✓ BOLLO AUTO E MOTO (ANCHE PRIMO BOLLO ACI)
- ✓ RINNOVO PATENTI CON MEDICO IN SEDE
- ✓ IMMATRICOLAZIONI E DEMOLIZIONI
- ✓ LICENZE TRASPORTO MERCI
- ✓ REVISIONI PER AUTO, MOTO, AUTOCARRI E  
AUTOCARAVAN FINO A 35 QUINTALI
- ✓ AMPIO PARCHEGGIO

Via XXV aprile, 43 Montecchio di Vallefoglia

PRATICHE AUTO 0721/490867

REVISIONI 0721/491848



## ***Autofficina Guido*** ***di Guidi Giorgio & C. s.a.s.***

**Pesaro Via Lombardia 18 - tel. 0721-454639 r.a.**

**CENTRO RIPARAZIONI AUTO E VEICOLI COMMERCIALI  
ASSOCIATI PER REVISIONI E BOLLINO BLU  
SERVIZIO AUTORIZZATO FIAT  
VETTURA DI CORTESIA**

Fusione tra tradizione ed innovazione tecnologica per offrire sempre il miglior servizio

**A VOSTRA DISPOSIZIONE DAL 1984**



## **Vittoria Assicurazioni**



Sub Agenzia  
61020 Montecchio (PU)  
C.so XXI Gennaio, 53  
Tel e Fax: 0721.498006

**ASSIP@LAS s.n.c**

Agenzia  
VITTORIA Assicurazioni

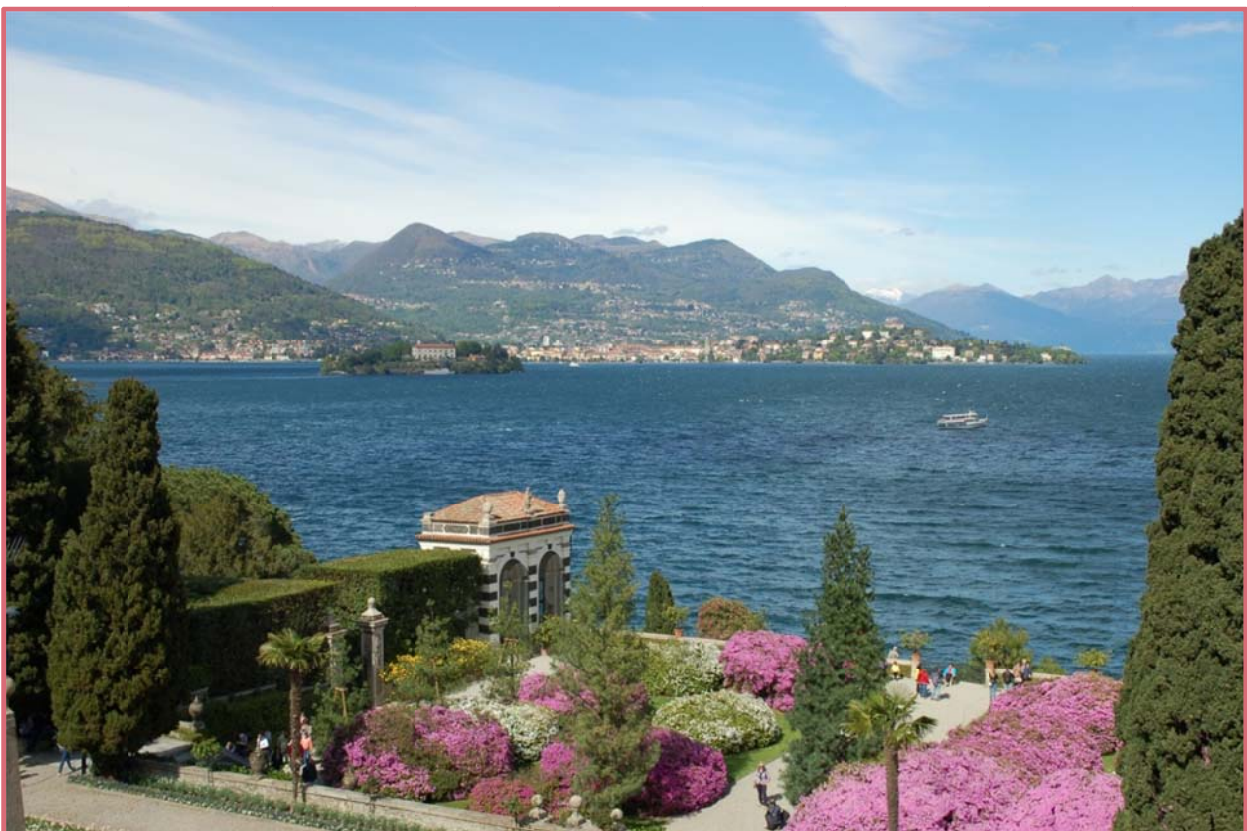
Via Macerata, 2  
61100 PESARO  
Tel. 0721.1791985  
Fax. 0721.1791986  
e-mail: [assipal@agentivittoria.it](mailto:assipal@agentivittoria.it)  
Partita IVA 02125150413



# LAGO MAGGIORE

Ciao amici dopo l'impegnativa, ma fantastica uscita pasquale a Bologna, per il ponte di fine Aprile optiamo per un luogo più frivolo: il Lago Maggiore e le sue bellissime Isole. Siamo diversi equipaggi e sostiamo tutti in un campeggio in riva al lago a Baveno. Il mattino del sabato partiamo alla scoperta della cittadina, centro turistico situato tra la montagna ed il lago. La sua posizione strategica davanti alle isole fa sì che è meta di molti turisti. Girando per le vie del centro percorriamo una scalinata che ci conduce al complesso monumentale della chiesa Prepositurale. Salendo si scorgono le canoniche, la poderosa torre campanaria, il battistero ottagonale ed un lungo porticato della via Crucis. Il complesso risale all'epoca romana e testimonianza più significativa ci viene data da due lapidi murate sulla facciata della chiesa, una dedicata all'Imperatore Claudio, l'altra una semplice lapide tombale, ma purtroppo oggi mantiene solo parzialmente la sua originale struttura romanica a causa dei vari interventi avvenuti nel tempo. L'interno è ad una navata unica con abside semicircolare, alle pareti si notano alcune tracce di affresco romanico, degne di attenzione sono alcune cappelle laterali con pregevoli altari barocchi arricchiti da pagliotti, la cappella dedicata alla Vergine è interamente affrescata. Il campanile di forma quadrata è indipendente dalla chiesa e raggiunge una altezza di 35m. circa. Il battistero esternamente è a pianta quadrata, ma l'interno è ottagonale, la volta è interamente affrescata, ai lati dell'ingresso ci sono due fonti Battesimali del XII e XVII secolo. Nel corso degli anni anche le pareti sono state affrescate con raffigurazione di S. Giovanni a cui è dedicato il Battistero. Si è fatto tardi ed è ora di pranzo quindi rientro per poi partire per visitare Villa Taranto. Varcato il poderoso cancello di entrata siamo catapultati in un immenso giardino ricco di vasche e peschiere piante di ogni tipo provenienti da luoghi diversi, serre di piante grasse, una immensità di fiori multicolori. Ahhhhh!!!!!! Dimenticavo per raggiungere la villa abbiamo preso il traghetto e non vi dico la mia felicità, ma se vuoi vedere qualcosa di veramente bello, anzi bellissimo devi soffrire, quindi a denti stretti salgo. Verso le 18 dopo una immersione nel verde rientriamo e programiamo il giro per l'indomani, nuovamente battello per le isole. Il mattino non promette nulla di buono, un po' nuvoloso ma quello che mi preoccupa è il venticello fresco che ci fa compagnia e increspa alquanto il lago, mi prende un po' di ansia, anzi di fifa, ma salgo. Il pilota è alquanto agitato proprio come il lago, fa manovre scattose e questo aumenta la mia agitazione, ma stringo le mani e i denti e parto con il gruppo anche se onestamente sarei rimasta a terra. Un breve viaggio da incubo scendiamo all'isola Madre dove ci attende la guida molto simpatica e ci racconta un po' la storia girovagando per il bel giardino che è una esplosione di fiori, la fioritura avviene a rotazione tutto l'anno, le specie sono molto varie: rose, orchidee, glicini gardenie, ibiscus, e anche frutteti. In un grande prato vicino a degli arbusti fioriti ci sono dei pavoni bianchi che intrattengono i turisti con il loro pavoneggiare mostrando la loro lunghissima coda e formando la bella ruota, poco lontano in un recinto ci sono papere e fagiani coloratissimi.

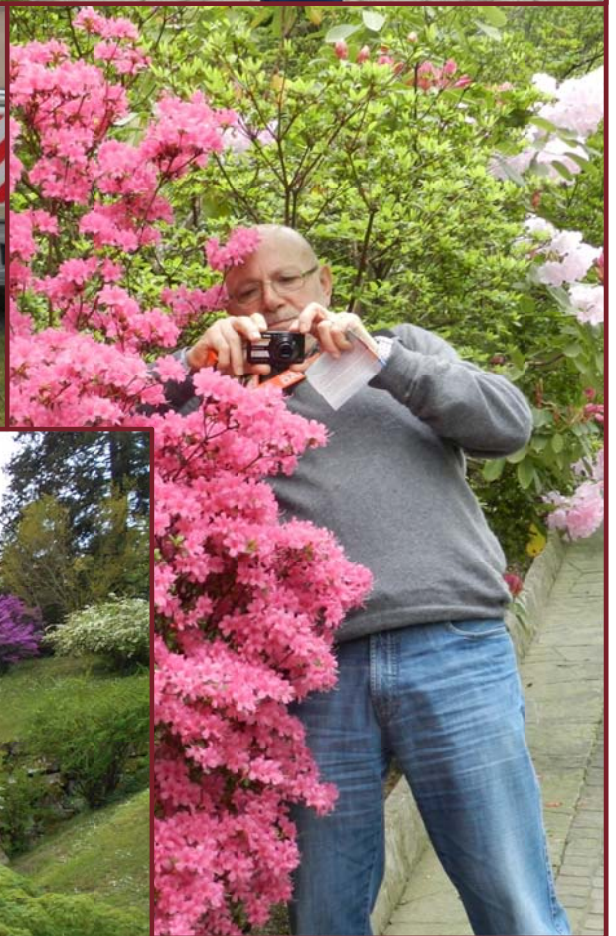
Infine entriamo nella grande villa che è indescrivibile con saloni grandi e sfarzosi. Riprendiamo il traghetto, il lago è sempre arrabbiato, ma il tragitto è breve e ci fermiamo per il pranzo all'isola dei Pescatori molto commerciale e turistica, verso le 14,30 si riparte per l'isola bella dove ci attende un'altra guida un po' più austera. Ci fa visitare la grande villa e le grotte dove i nobili si rifugiavano per alleviare la calura estiva durante le loro passeggiate nel meraviglioso giardino pieno di fiori e alberi maestosi. Verso le 18 si riparte, se l'andata è stata da incubo, il rientro infernale. Al rientro di questa escursione e rimesso i piedi sulla terra ferma dove mi sento a mio agio, un piccolo gruppo ha pensato di organizzare un aperitivo cena, detto.....fatto. Abbiamo imbandito una tavolata con patatine, olive, pizza farcita, salame, lonza, vino, stuzzichini salati, aperitivi poi sparsa la voce tra il gruppo ci siamo ritrovati tutti nella piazzola del camper " il gabbiano" di Lela e Sergio, una conclusione della giornata movimentata nel miglior modo possibile. Il mattino seguente si parte con il trenino delle cento valli per raggiungere la Svizzera Locarno. Attraversiamo delle valli incontaminate con uno splendido panorama. Arrivati a destinazione pranzo al sacco e giro per la città elvetica molto carina, nel tardo pomeriggio rientro con il traghetto e questo è un'altra storia, attraversata molto tranquilla e forse anche piacevole. Arrivati alla base molti si sono messi in viaggio per il rientro altri sono partiti il martedì. Ho trascorso un bel fine settimana all'insegna della tranquillità, a parte qualche attimo di panico, ad ammirare ed apprezzare le bellezze artistiche e naturali che contraddistinguono questi luoghi. Complimenti al direttivo che ha organizzato ad OC questa uscita. Ciao a tutti e a presto. LELA



# Sul lago Maggiore



# Seguire la bandierina...



# Villa Taranto

# Sullo scafo per la isole





*L'isola Bella*



*Un piccolo spuntino...*



*Cose mai viste!!!!*



*La tavolata insieme*

# 1° MAGGIO PAZZERELLO!

Ciao gente,

siamo arrivati al mese di maggio, ma più che primavera sembra marzo pazzerello. E con questo spirito siamo partiti per la scampagnata programmata per il 1° maggio. Già cadeva di domenica e il calendario si è mangiato la festa, in più ci si è messo anche il meteo che da previsioni presentava fulmini e saette in tutto il territorio, ma soprattutto sul lago di Mercatale, nostra meta.

Alle chiamate di dubbio sulla riuscita dell'uscita causa maltempo, il Direttivo continuava a citare una "mail" mandata ai piani alti... ma forse ha davvero funzionato, perché il diluvio previsto per il 1° maggio, con probabile affitto dell'arca di Noè, si è volatilizzato miracolosamente... o forse la "Danza del Sole" del sabato sera è stata cruciale per la sparizione del nuvolone di Fantozzi!

Nella giornata del sabato un buon numero di equipaggi ha parcheggiato nell'area sosta nei pressi della diga. Il pomeriggio piuttosto soleggiato si è svolto, come da scampagnate di tradizione, tra passeggiate e chiacchiere all'aperto, mentre Arianna e Alice mi hanno coinvolto in un round di "Chiapparella" stracciandomi in pieno. Intanto Erica aveva allestito il suo "Punto estetico": sono bastati un tavolino e una scatola di smalti e si è subito creata la fila con tanto di numero come al supermercato... tutte con le unghie smaltate in fibrillazione per la serata danzante di quella sera!

E sì! Tra una chiacchiera e l'altra, abbiamo scoperto che al bar dell'area sosta si prevedeva una serata con il dj e il suo repertorio musicale... e quando si tratta di ballare chi ci ferma più!

Il dubbio ce lo ha fatto venire la pioggia che ci ha colto all'improvviso e in un attimo fuori dai camper c'è stata la sparizione generale e lo smantellamento del "Punto estetico". Per fortuna, le "clienti" erano già state tutte soddisfatte con le loro richieste e ci è andata doppiamente bene perché tanto era ormai ora di cena!

Quando, con le pance piene, siamo usciti per verificare la situazione, sembrava che la pioggia ci avesse dato una tregua, quindi avvertiti tutti ci siamo diretti sotto la tettoia del bar a 200 m dai camper.

Lì per lì siamo rimasti tutti un po' perplessi: quella quindicina di persone presenti era ancora a tavola e non sembrava volersi alzare, il dj aveva messo una musica di sottofondo piuttosto noiosa e noi potevamo assomigliare a degli sfollati imbarcati per il freddo ammucchiati in un angolo sotto a quella veranda in attesa di chissà che cosa.

Per fortuna, poi, Erica si è fatta avanti ed è andata a parlare con il dj: non sappiamo cosa gli abbia detto, ma dopo meno di un minuto dalle casse sono iniziati a diffondersi un ballo di gruppo dietro l'altro e facendo gruppo, ci eravamo fatti largo tra i tavoli, tant'è che il barista ce li ha spostati per darci più spazio per muoverci. Dopo che ormai ci eravamo riscaldati lasciando felpe e giubbotti sulle sedie, ci voleva una pausa dai balli di gruppo ed è iniziato ad andare il liscio che pian piano è sfociato in un mix di musica da discoteca a partire dagli anni '60. Ci siamo scatenati come matti proprio tutti, compreso il nostro piccolo ballerino Matteo che barcollava nella pista.

Poco prima di mezzanotte, però, ci siamo ritirati nei nostri camper, lasciando la serata da noi avviata alle altre persone rimaste al bar.

Come siamo rientrati, un diluvio degno di questo nome ha iniziato il suo tormento durato per tutta la notte, ma la domenica mattina un bel sole primaverile ci ha svegliati

invitandoci ad una bella passeggiata da 1° maggio!

Infatti, ne abbiamo assolutamente approfittato: ci siamo incamminati verso il centro di Mercatale dopo aver attraversato la diga, mentre pochi altri, più allenati, hanno optato per la soprastante Sassocorvaro e il suo sentiero in totale salita.

Per pranzo eravamo, comunque, tutti pronti per la tavolata di tradizione e ci hanno raggiunto sul posto con le macchine anche Daniele e la Daniela, Giancarlo e la Diana, Agostino e la Sabina e Giusto con tutta la famiglia.

Il tempo sembrava davvero intenzionato a far durare la tregua ancora per un po' lasciandoci mangiare in pace sotto il sole, ma qualche nuvoletta, apparentemente innocua, ci ha fatto riflettere e abbiamo preferito usufruire della tettoia del bar sotto la quale abbiamo portato i nostri tavoli e il pranzo per un intero esercito!

Dopo il via vai di pentole e padelle, è iniziato il convivio e il classico "spaccio" di viveri: tra pasta, carne, contorni di ogni genere, pizze e cresce è stato assai difficile accettare i cibi proposti da tutti e alla fine non potevamo che sentirci delle "botti ripiene".

A tutto questo, si aggiungevano anche la fava e il formaggio, tradizione della tavolata del 1° maggio, comprati dal nostro consigliere Antonio e offerti dal Club a tutti i presenti.

Quando, finalmente, anche il traffico dei dolci è giunto al termine non lasciando più alcun spazio nei nostri stomaci, stavamo prendendo in considerazione di fare una bella camminata per smaltire il tutto, ma, proprio nel momento in cui ci siamo messi all'opera per sparecchiare e portare a posto i tavoli, la nuvola sopra di noi non l'ha trattenuta più e si è lasciata andare in un acquazzone liberatorio della durata di appena due minuti.

Nonostante ciò, il sole è subito tornato fra noi e la scampagnata del 1° maggio si è conclusa con altre passeggiate e altre chiacchiere fino a quando, uno dopo l'altro, ci siamo diretti verso casa per la contentezza del nuvolone soprastante che, non appena abbiamo acceso i motori, si è definitivamente liberato e la pioggia è così iniziata a scendere tranquilla.

Un "grazie" a tutto il Consiglio che, nonostante le incertezze meteorologiche, ha portato avanti e realizzato un'altra fantastica uscita!

Saluti a tutti, alla prossima...

Giulia







www.camperpesaro.com

**Camper Pesaro**  
GIROMETTI & DE ANGELI  
VENDITA NOLEGGIO ASSISTENZA CAMPER

RIVENDITORE E CENTRO ASSISTENZA AUTORIZZATO



**ASSISTENZA POST-VENDITA,**

RIPARAZIONI DI OGNI GENERE, TAGLIANDI, MONTAGGIO ACCESSORI E FINANZIAMENTI A TASSO ZERO SENZA SPESE PRATICA A PARTIRE DA € 250 A € 10.000, SONO I PRINCIPALI DEI SERVIZI A VOI RISERVATI.

**AFFIDABILITA' A PREZZI IMBATTIBILI VISITA IL NOSTRO SITO  
WWW.CAMPERPESARO.COM ALLA VOCE PROMOZIONI!**

PER QUALSIASI INFORMAZIONE: camper@giromettideangeli.info oppure 3668757477 Andrea servizio camper attivo 24h 3668757477 anche a domicilio!

OFFICINA E CARROZZERIA AUTORIZZATA:



IMPIANTI **GPL** E **METANO** INTERAMENTE FINANZIABILI A TASSO ZERO  
RICHIEDI UN PREVENTIVO GRATUITO!!!



Via Selvagrossa, 13 - Borgo S. Maria (PU) - tel. 0721 201289 - fax 0721 200055 - cell. 366 8757477

[www.giromettideangeli.com](http://www.giromettideangeli.com) - [www.camperpesaro.com](http://www.camperpesaro.com)

# La tavolata insieme



# Un giro

# in bicicletta



# Arianna



# La benedizione Di Orfeo



# ***CIAO A TUTTI!!!!!!***

Ciao a tutti!! Dopo tanto tempo sono contenta di tornare a fare quattro chiacchiere con tutti voi. L'uscita di Fiastra è stata una di quelle uscite a tutto relax, anche se il tempo non ci ha risparmiato pioggia e vento, per fortuna di notte. Noi siamo arrivati venerdì sera un po' tardi e siamo stati accolti dal nostro mitico Orfeo incurante del vento e della pioggerellina. Dopo di noi è arrivato anche il nostro Presidente e consorte ....senza figlie!!! Per la prima volta le nostre Giulia ed Erica non ci hanno fatto compagnia e devo dire che ci sono mancate molto. Va bè, torniamo a noi, il sabato è trascorso molto tranquillamente tra una bella bicicletтата tutti insieme e la preparazione della tavolata per il pranzo sotto i gazebo portati da Antonio R.

Dopo aver mangiato e bevuto in abbondanza, cosa abbiamo fatto secondo voi ?

Abbiamo cercato una pizzeria per la "pizzata", della sera naturalmente!

L'Abadia di Fiastra è un luogo incantevole, pieno di verde e tranquillità, è stata fondata dai monaci cistercensi nel primo medioevo, i quali dopo molte traversie e abbandoni sono tornati ad abitarla e gestirla. Oltre ad occuparsi della parte spirituale, hanno anche un negozietto dove si possono trovare i loro prodotti (marmellate, verdure sott'olio, creme e prodotti cosmetici e curativi a base di erbe, oltre naturalmente ai vari souvenir religiosi).

La domenica alcuni di noi sono andati a messa, altri a visitare l'Abadia, poi nel primo pomeriggio siamo andati con la guida a visitare il Palazzo Giustiniani e a divertirci comprando i biglietti della pesca di beneficenza allestita nel prato di fronte all'Abadia. E' stata un'uscita molto tranquilla, il tempo è stato abbastanza clemente e la compagnia numerosa ed allegra.

Siamo partiti nel tardo pomeriggio, destinazione casa, dandoci appuntamento all'Infiorata di Castelraimondo, alla quale, non ho dubbi, saremo anche più numerosi.

Un saluto grande a tutti.....e a presto !!!!

Carla.





*Un po' di relax...*



*Ciao!!!!*



# **CRONACA DEL BUON MANGIARE**

## ***Il Pan Pepato...***

1 cucchiaino di pepe	100 gr. di canditi
1 cucchiaino di cannella	100 gr. di cioccolato fondente
200 gr. di farina	200 gr. di miele
100 gr. di gherigli di noci	100 gr. di uvetta sultanina
100 gr. di mandorle	100 gr. di nocciole
Noce moscata Q.B.	

## ***Procedimento***

Prendi dell'acqua tiepida e metti ammollo l'uvetta fino a che non è morbida, intanto trita le mandorle in maniera piuttosto grossolana insieme alle nocciole, alle noci e al cioccolato.

Prendi una terrina capiente e versa sia il cioccolato che le mandorle, che le nocciole, unisci poi l'uvetta e i canditi, della noce moscata grattugiata, il pepe, la farina setacciata, la cannella e infine il miele sciolto in 4 cucchiari di acqua calda. Lavora tutti gli ingredienti fino ad avere un impasto compatto, quindi dividilo in 8 parti tutte simili tra di loro.

## ***La cottura***

Metti i panetti su di una placca foderata con carta da forno e cuocili a 180° per 30 minuti. Una volta cotto puoi servire il Pan Pepato anche nelle due settimane successive alla preparazione, perché avvolto nella carta di alluminio si conserva davvero a lungo.

Buon Appetito!!!

Simone.



## AVVISO IMPORTANTE AI SOCI

CHI HA UN INDIRIZZO DI POSTA ELETTRONICA E' PREGATO DI COMUNICARLO URGENTEMENTE CON UNA MAIL A:

[pesarocamperclub@alice.it](mailto:pesarocamperclub@alice.it)

POTREMO COSI' RAGGIUNGERVI PIU' RAPIDAMENTE INVIANDOVI LE NOSTRE COMUNICAZIONI O QUELLE CHE RICEVIAMO DA ALTRI CLUB. MA SOPRATTUTTO CONSULTATE SPESSO LA VS CASELLA DI POSTA E, COMUNQUE, SEMPRE NEI GIORNI PRECEDENTI LE USCITE

**Per dare l'adesione alle "uscite"** o a qualsiasi iniziativa del Club, si raccomanda di far pervenire le proprie adesioni almeno **qualche giorno** prima dell'evento.

La Sede, (Via Case Bruciate, Ex-scuola elementare) è aperta ai Soci ogni **Giovedì sera non festivo o pre-festivo dopo le ore 21.**

Tutte le adesioni vanno date esclusivamente sul numero telefonico **327-5784982** o con e-mail a: [pesarocamperclub@alice.it](mailto:pesarocamperclub@alice.it)

Quando segnalate, eventuali partenze anticipate, potranno essere coordinate dalla Segreteria

**Il Club, il Direttivo e tutti i volontari che si rendono utili alla riuscita delle iniziative del Club declinano ogni responsabilita' per eventuali danni occorsi a persone, mezzi e animali derivanti dalle attivita' organizzate. Ogni socio deve farsi carico del proprio operato nel pieno rispetto di persone, ambiente e realta' visitate.**

**Programmi e costi pubblicati possono subire modifiche.**

## La tessera è scaduta il 31 dicembre 2015

Chi non vi avesse provveduto nel corso della Festa del Tesseramento, evento organizzato proprio per facilitare questa operazione, o nel frattempo non lo avesse già effettuato con bonifico, ha tempo fino al 31 gennaio per sanare la pendenza pagando la quota per il rinnovo.

**DOPO TALE DATA L'ISCRITTO SI INTENDE DECADUTO E DOVRA' PRODURRE NUOVA DOMANDA DI ISCRIZIONE SOGGETTA A PARERE DEL DIRETTIVO.**

Il costo resta confermato in **€ 25** e può essere versato, in occasione delle uscite, in Sede ogni Giovedì negli orari di apertura oppure con bonifico bancario al seguente:

Codice IBAN - IT 96 F 08826 13301 000050146527

presso

**BANCA di PESARO – CREDITO COOPERATIVO- Filale BORGIO S.MARIA**

## Puoi contattare il Club sul web

Infatti nel sito è stata inserita la pagina **"Filo diretto"**, raggiungibile da menù, nella quale i Soci possono esprimere le loro considerazioni, osservazioni e suggerimenti sulle attività del Club e sul sito stesso.

*di questo numero sono state diffuse 50 copie*

AUTOCARROZZERIA



**BINDA & SCATTOLINI**

Soccorso stradale 24h



**Via Molise, 6 - 61020 Montecchio**  
S. Angelo in Lizzola (PU) Tel. 0721 49.72.14  
Cell. 333 96.07.124 P.IVA 01171420415

**g&g**

**BATTERIE  
GENGA & GALDELLI**

Via Avogadro, 26/A - 61032 FANO (PU)  
Tel. 0721.864844-860029 - Fax 0721.860029  
[info@gegaccumulatori.it](mailto:info@gegaccumulatori.it) - [www.gegaccumulatori.it](http://www.gegaccumulatori.it)

# **m&m** CAMPER PESARO

VENDITA - NOLEGGIO - ASSISTENZA CAMPER E CARAVAN

AL-KO

INFO@MMCAMPERPESARO.IT



WWW.MMCAMPERPESARO.IT

**VENDITA - ASSISTENZA - ALLESTIMENTI PERSONALIZZATI  
STRUTTURE IN LEGNO PER ARREDI PRIVATI O PUBBLICI**

**CENTRO PREMIUM**

2013- CORSO TECNICO SOSPENSIONI amc-Chassis

**CENTRO AL-KO PREMIUM**

**ASSOFFICINA.IT**  
IL MOTORE DI RICERCA PER RIPARARE IL TUO CAMPER

**CENTRO ASSOFFICINA**

**CENTRO ASSISTENZA DOMETIC**

Il piacere di viaggiare

**CENTRO AUTORIZZATO WINGAMM**

**NIESMANN  
BISCHOFF**

**CENTRO AUTORIZZATO  
NIESMANN + BISCHOFF**

**tesa**  
PROFESSIONAL

**CENTRO ASSISTENZA TESA**

POSSIBILITA' DI RIMESSAGGIO A NORMA CON DISPOSITIVI DI SICUREZZA  
E SERVIZI INTERNI PRESSO "LA CASA DEL CAMPER"

**M&M CAMPER PESARO s.n.c.**

Via Pantanelli, 8/10

61025 Montelabbate (PU)

Tel./Fax : 0721/472142

Cell: Mirco 333/6734564 - Massimo 320/3169834

[www.mmcamperpesaro.it](http://www.mmcamperpesaro.it)

e-mail: [info@mmcamperpesaro.it](mailto:info@mmcamperpesaro.it)